

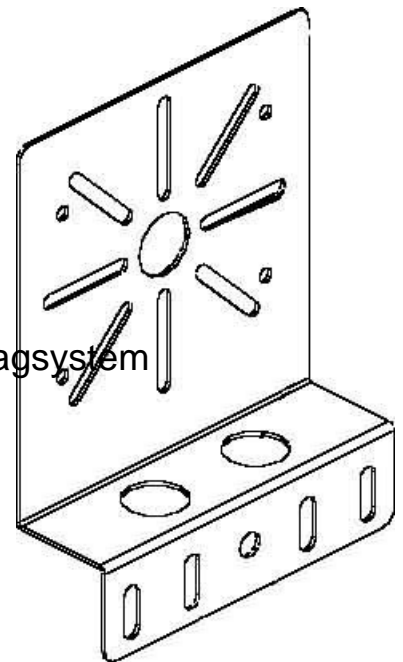
Mounting plate for cable support system Vertical 139 mm RMP 130

Allgemeine Informationen

Products_Model	ET0432779
EAN	4013339206148
Producer	Niadax
Producer-Model	RMP 130
Producer-Typ	RMP 130
min. Order	
Class	Montageplatte für Kabeltragsystem

Technische Informationen

Ausführung	
Plattenhöhe	139mm
Plattenbreite	130mm
Befestigungsart	
Werkstoff	
Rostfreier Stahl, gebeizt	
Werkstoffgüte	
Oberfläche	



[Mounting plate for cable support system Vertical 139 mm RMP 130 online kaufen](#)