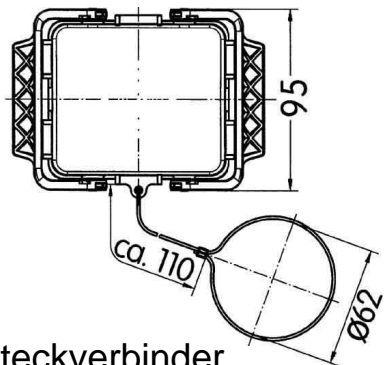


Harting Metallabdeckklappe 09 30 032 5420

Allgemeine Informationen

Artikelnummer	ET0763577
EAN	
Hersteller	Harting
Hersteller-ArtNr	09300325420
Hersteller-Typ	09 30 032 5420
Verpackungseinheit	1 Stück
Artikelklasse	Schutzkappe für Industriesteckverbinder



Technische Informationen

- Form
- Mit Verriegelung
- Mit Dichtung

Harting Metallabdeckklappe 09 30 032 5420 Form rechteckig, Mit Verriegelung, Mit Nocken für zwei Querbügel

[Harting Metallabdeckklappe 09 30 032 5420 online kaufen](#)