

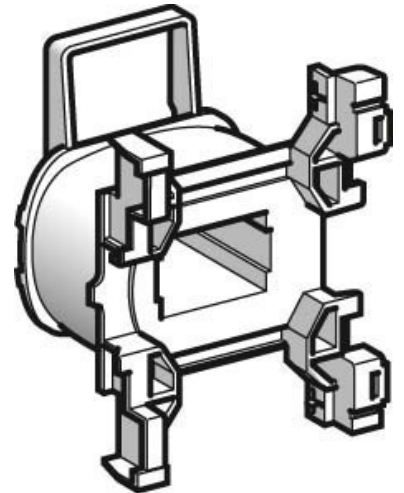
Coil for relay 48 V 48 V LXD1E7

Allgemeine Informationen

Products_Model	ET0748686
EAN	3389110467710
Producer	Schneider Electric
Producer-Model	LXD1E7
Producer-Typ	LXD1E7
min. Order	
Class	Spule für Schütz

Technische Informationen

Bemessungssteuerspeisespannr	48...48V
Bemessungssteuerspeisespannung bei AC 60 Hz	48...48V
Bemessungssteuerspeisespannr	0...0V
Spannungsart zur Betätigung	



[Coil for relay 48 V 48 V LXD1E7 online kaufen](#)

