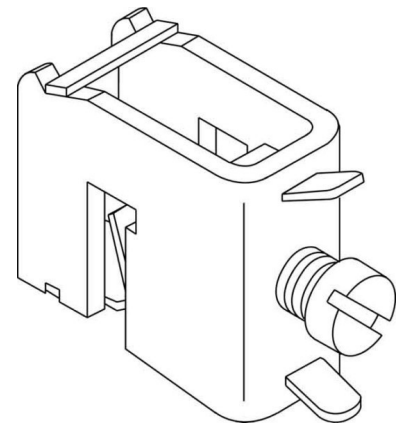


Busbar terminal 5 mm 12 mm Flat rail XSH 120-5

Allgemeine Informationen

Products_Model	ET0619308
EAN	4015153030435
Producer	ABN Braun
Producer-Model	XSH120-5
Producer-Typ	XSH 120-5
min. Order	
Class	Sammelschienenklemme



Technische Informationen

Sammelschienenendicke	5...5mm
Sammelschienenbreite	12...12mm
Geeignet für	
Max. Leiterquerschnitt	120mm ²
Max. Bemessungsbetriebsstrom	250A
Geeignet für Rundleiteranschluss	
Geeignet für Sektorleiteranschl	
Geeignet für Bandleiteranschluss	

[Busbar terminal 5 mm 12 mm Flat rail XSH 120-5 online kaufen](#)

