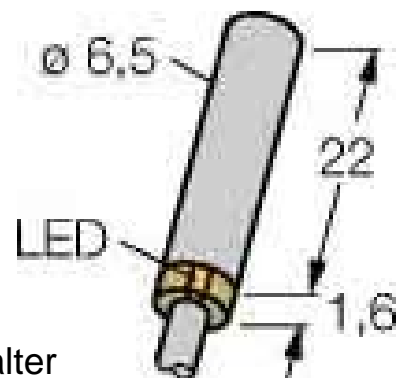


Inductive proximity switch 22 mm 4610540

Allgemeine Informationen

Products_Model	ET0717617
EAN	4047101155242
Producer	Turck
Producer-Model	4610540
Producer-Typ	Bi1,5-EH6,5K-AP6X
min. Order	
Class	Induktiver Näherungsschalter



Technische Informationen

Höhe des Sensors	22mm
Mechanische Einbaubedingung für Sensor	
Schaltabstand	1.5mm
Ausführung des Schaltausgangs	
Ausführung des elektrischen Ar	
Gehäusebauform	
Bemessungssteuerspeisespann	10...30V
Spannungsart	
Werkstoff des Gehäuses	

[Inductive proximity switch 22 mm 4610540 online kaufen](#)