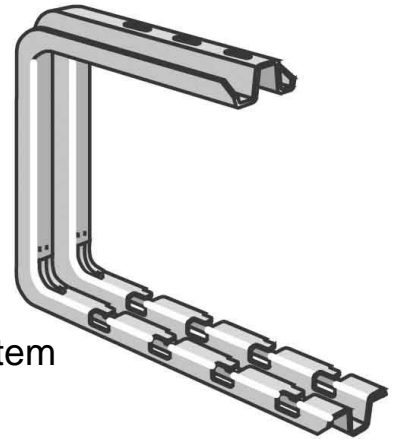


## Bracket for cable support system 278 mm 210 mm CM556324

### Allgemeine Informationen

Products_Model	ET0416696
EAN	3599075563246
Producer	Legrand (Cablofil)
Producer-Model	CM556324
Producer-Typ	CSNC 200 V4A
min. Order	
Class	Ausleger für Kabeltragsystem



### Technische Informationen

Länge	278mm
Höhe	210mm
Geeignet für Kabeltragsystem	b1 100...200mm
Ausführung	
Winkel	90...90°
Tragfähigkeit	8kN
Geeignet für Funktionserhalt	
Werkstoff	
Rostfreier Stahl, gebeizt	
Werkstoffgüte	
Oberfläche	
Farbe	

[Bracket for cable support system 278 mm 210 mm CM556324 online kaufen](#)

