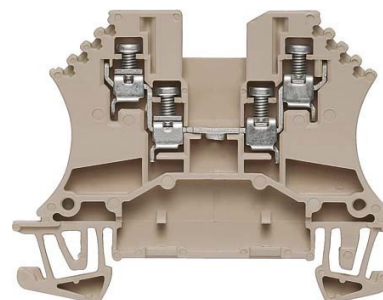


Feed-through terminal block 0.5 mm² 0.5 mm² 1031400000

Allgemeine Informationen

Products_Model	ET0454227
EAN	4008190148546
Producer	Weidmüller
Producer-Model	1031400000
Producer-Typ	WDU 1.5/ZZ
min. Order	
Class	Durchgangs-Reihenklemme



Technische Informationen

Anschließbarer Leiterquerschnitt	0.5...1.5mm ²	Endhülse
Anschließbarer Leiterquerschnitt	0.5...1.5mm ²	mit Aderendhülse
Anschließbarer Leiterquerschnitt	0.5...2.5mm ²	
Bemessungsstrom In	17.5A	
Bemessungsspannung	800V	
Ausführung elektrischer Anschluss	1	
Ausführung elektrischer Anschl		
Anschlussposition		
Anzahl der Etagen		
Anzahl der Klemmstellen je Etage		
Montageart		
Werkstoff des Isolierkörpers		
Breite/Rastermaß	5.1mm	
Höhe bei niedrigstbauender Montageart	4.7mm	
Länge	60mm	
Explosionsgeprüfte Ausführung 'Ex e'		
Abschlussplatte erforderlich		
Farbe		
Etagen intern gebrückt		

[Feed-through terminal block 0.5 mm² 0.5 mm² 1031400000 online kaufen](#)