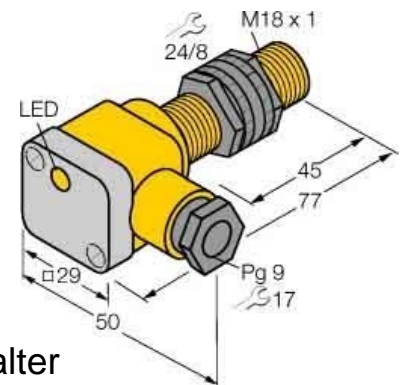


## Inductive proximity switch 46565

### Allgemeine Informationen

Products_Model	ET0744390
EAN	4047101143454
Producer	Turck
Producer-Model	46565
Producer-Typ	Bi5-P18SK-AP6X
min. Order	
Class	Induktiver Näherungsschalter



### Technische Informationen

Schaltabstand	5mm
Ausführung des Schaltausgangs	
Max. Ausgangsstrom am sicher	200mA
Bemessungssteuerspeisespannung	10...30V bei DC
Spannungsart	
Werkstoff des Gehäuses	

[Inductive proximity switch 46565 online kaufen](#)