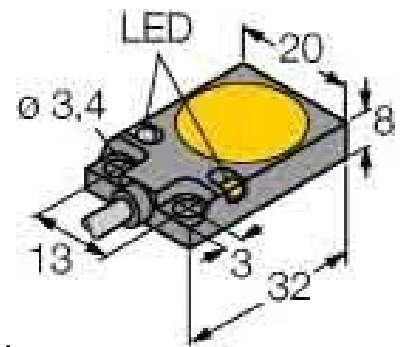


## Inductive proximity switch 20 mm 32 mm 8 mm 16001

### Allgemeine Informationen

Products_Model	ET0744384
EAN	4047101145892
Producer	Turck
Producer-Model	16001
Producer-Typ	Bi5-Q08-VP6X2
min. Order	
Class	Induktiver Näherungsschalter



### Technische Informationen

Breite des Sensors	20mm
Höhe des Sensors	32mm
Länge des Sensors	8mm
Schaltabstand	5mm
Ausführung des Schaltausgang:	
Gehäusebauform	
Max. Ausgangsstrom am sicher	200mA
Bemessungssteuerspeisespannung	10-30V bei DC
Spannungsart	

[Inductive proximity switch 20 mm 32 mm 8 mm 16001 online kaufen](#)