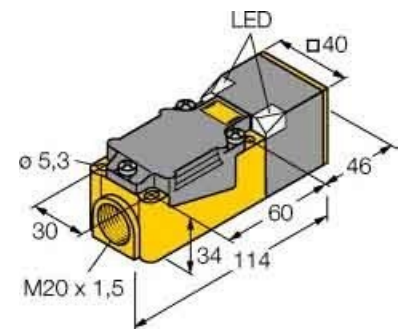


Inductive proximity switch 40 mm 114 mm 40 mm 16024

Allgemeine Informationen

Products_Model	ET0744385
EAN	4047101077247
Producer	Turck
Producer-Model	16024
Producer-Typ	Ni20-CP40-AP6X2
min. Order	
Class	Induktiver Näherungsschalter



Technische Informationen

Breite des Sensors	40mm
Höhe des Sensors	114mm
Länge des Sensors	40mm
Schaltabstand	20mm
Ausführung des Schaltausgang:	
Gehäusebauform	
Max. Ausgangsstrom am sicher	200mA
Bemessungssteuerspeisespannung	10V bei DC
Spannungsart	
Werkstoff des Gehäuses	

[Inductive proximity switch 40 mm 114 mm 40 mm 16024 online kaufen](#)