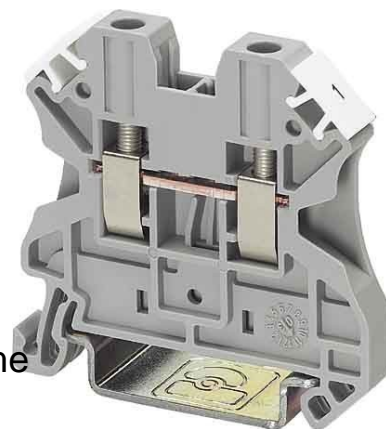


Feed-through terminal block 0.14 mm² 0.14 mm² 3044102

Allgemeine Informationen

Products_Model	ET0457728
EAN	4017918960391
Producer	Phoenix Contact
Producer-Model	3044102
Producer-Typ	UT 4
min. Order	
Class	Durchgangs-Reihenklemme



Technische Informationen

Anschließbarer Leiterquerschnitt	0.14...6mm ²	Aderendhülle
Anschließbarer Leiterquerschnitt	0.14...6mm ²	mit Aderendhülle
Anschließbarer Leiterquerschnitt	0.14...6mm ²	
Anschließbarer Leiterquerschnitt	0.14...6mm ²	
Bemessungsstrom In	32A	
Bemessungsspannung	1000V	
Ausführung elektrischer Anschl		
Ausführung elektrischer Anschluss	2	
Anschlussposition		
Anzahl der Etagen		
Anzahl der Klemmstellen je Eta		
Montageart		
Werkstoff des Isolierkörpers		
Brennbarkeitsklasse des Isolierstoffs nach UL 94		
Breite/Rastermaß	6.2mm	
Höhe bei niedrigstbauender Montage	17.5mm	
Länge	47.7mm	
Explosionsgeprüfte Ausführung 'Ex e'		
Abschlussplatte erforderlich		
Farbe		
Etagen intern gebrückt		

[Feed-through terminal block 0.14 mm² 0.14 mm² 3044102 online kaufen](#)