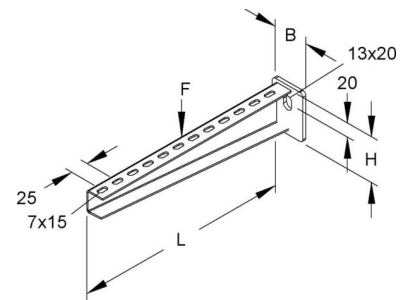


Bracket for cable support system 310 mm 65 mm KTA 300 E3

Allgemeine Informationen

Products_Model	ET0412560
EAN	4013339330201
Producer	Niadax
Producer-Model	KTA 300 E3
Producer-Typ	KTA 300 E3
min. Order	
Class	Ausleger für Kabeltragsystem



Technische Informationen

Länge	310mm
Höhe	65mm
Ausführung	
Winkel	90...90°
Tragfähigkeit	2.5kN
Geeignet für Funktionserhalt	
Werkstoff	
Rostfreier Stahl, gebeizt	
Werkstoffgüte	
Oberfläche	
Farbe	

[Bracket for cable support system 310 mm 65 mm KTA 300 E3 online kaufen](#)