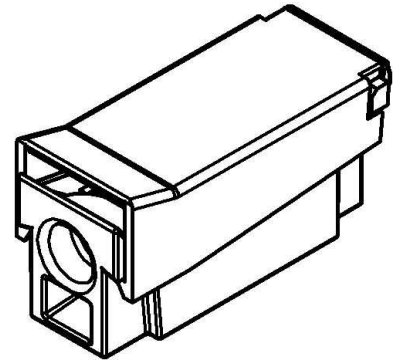


Terminal for luminaire Single conductor terminal 1 mm² 2026.90

Allgemeine Informationen

Products_Model	ET0451106
EAN	4011126397598
Producer	Kleinhuis
Producer-Model	2026.90
Producer-Typ	2026.90
min. Order	
Class	Leuchtenklemme



Technische Informationen

Ausführung	
Min. Kabelquerschnitt (Installationseite)	1mm ²
Min. Kabelquerschnitt (Leuchte)	0.5mm ²
Max. Kabelquerschnitt	2.5mm ²
Farbe	

[Terminal for luminaire Single conductor terminal 1 mm² 2026.90 online kaufen](#)

