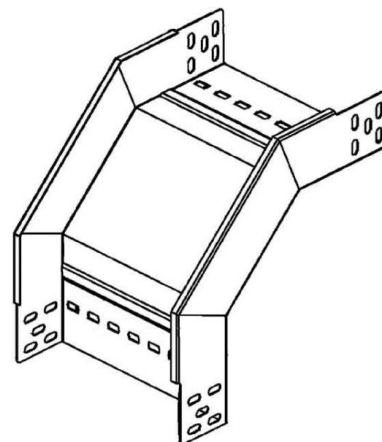


Bend for cable tray Vertically declining 90° RFD 60.200

Allgemeine Informationen

Products_Model	ET0422496
EAN	4013339844340
Producer	Niedax
Producer-Model	RFD 60.200
Producer-Typ	RFD 60.200
min. Order	
Class	



Technische Informationen

Kabelrinnenhöhe
Werkstoffgüte
Abbiegung (Winkel)
Rostfreier Stahl, gebeizt
Richtungsänderung
Werkstoff
Geeignet für Funktionserhalt
Weitspann-Ausführung
Ausführung
NATO-Lochbild
Montagelochung im Boden
Seitenlochung
Farbe
Kabelrinnenbreite
Oberfläche

[Bend for cable tray Vertically declining 90° RFD 60.200 online kaufen](#)