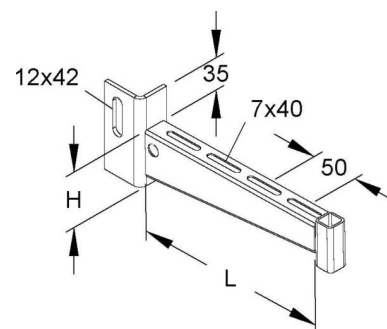


Bracket for cable support system 210 mm 80 mm KTUG 200

Allgemeine Informationen

Products_Model	ET0412301
EAN	4013339344604
Producer	Niadax
Producer-Model	KTUG 200
Producer-Typ	KTUG 200
min. Order	
Class	Ausleger für Kabeltragsystem



Technische Informationen

Länge	210mm
Höhe	80mm
Ausführung	
Winkel	90...90°
Werkstoff	
Rostfreier Stahl, gebeizt	
Werkstoffgüte	
Oberfläche	
Farbe	

[Bracket for cable support system 210 mm 80 mm KTUG 200 online kaufen](#)