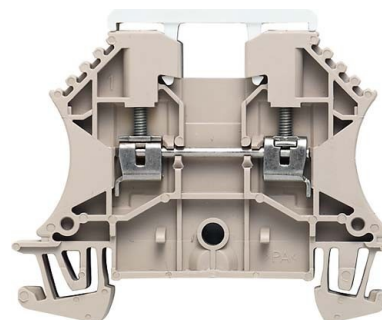


Thermal couple terminal block 0.5 mm² 0.5 mm² 1024100000

Allgemeine Informationen

Products_Model	ET0407794
EAN	4008190140472
Producer	Weidmüller
Producer-Model	1024100000
Producer-Typ	WDU 2.5/TC TYP K
min. Order	
Class	Thermospannungs-Reihenklemme



Technische Informationen

Anschließbarer Leiterquerschnitt	0.5...2.5mm ²	Endhülse
Anschließbarer Leiterquerschnitt	0.5...2.5mm ²	
Ausführung elektrischer Anschl		
Ausführung elektrischer Anschluss	2	
Anschlussposition		
Anzahl der Etagen		
Anzahl der Klemmstellen je Eta		
Etagen intern gebrückt		
Montageart		
Werkstoff des Isolierkörpers		
Brennbarkeitsklasse des Isolier		
Höhe bei niedrigstbauender Montage	50.5mm	
Abschlussplatte erforderlich		
Farbe		
Typ des Thermoelements		
Länge	60mm	

[Thermal couple terminal block 0.5 mm² 0.5 mm² 1024100000 online kaufen](#)