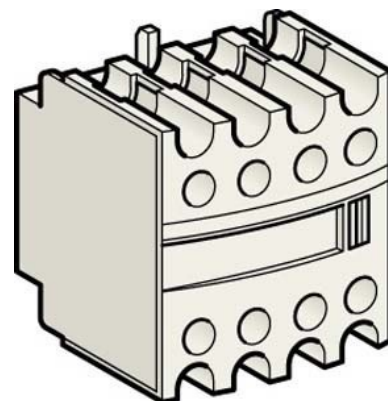


Auxiliary contact block 2 2 LADN22G

Allgemeine Informationen

Products_Model	ET0750124
EAN	3389110384062
Producer	Schneider Electric
Producer-Model	LADN22G
Producer-Typ	LADN22G
min. Order	
Class	Hilfsschalterblock



Technische Informationen

Anzahl der Kontakte als Wechs
Anzahl der Kontakte als Schließer
Anzahl der Kontakte als Öffner
Ausführung des elektrischen Anschlusses
Ausführung

[Auxiliary contact block 2 2 LADN22G online kaufen](#)