

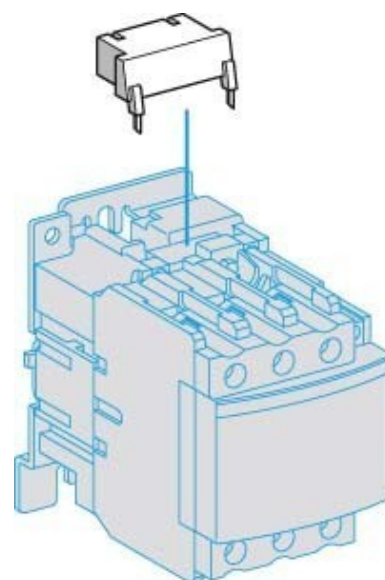
## Schneider Electric Überspannungsbegrenzer RC 24- 48VAC LA4DA2E

### Allgemeine Informationen

Artikelnummer	ET0750259
EAN	3389110233049
Hersteller	Schneider Electric
Hersteller-ArtNr	LA4DA2E
Hersteller-Typ	LA4DA2E
Verpackungseinheit	1 Stück
Artikelklasse	Überspannungsbegrenzer

### Technische Informationen

Ausführung
Bemessungsbetriebsspannung 24...48VAC 50 Hz
Bemessungsbetriebsspannung 24...48V
Spannungsart der Betriebsspannung



Schneider Electric Überspannungsbegrenzer RC 24- 48VAC LA4DA2E  
Ausführung RC-Löschglied, Bemessungsbetriebsspannung  $U_e$  bei AC 50 Hz 24  
...

48V, Bemessungsbetriebsspannung  $U_e$  bei AC 60 Hz 24 ...

48V, Spannungsart der Betriebsspannung AC,

[Schneider Electric Überspannungsbegrenzer RC 24- 48VAC LA4DA2E online](#)

[kaufen](#)