

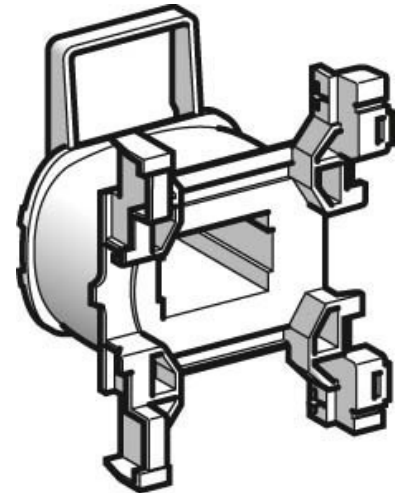
Coil for relay 400 V 400 V LXD1V7

Allgemeine Informationen

Products_Model	ET0750258
EAN	3389110467963
Producer	Schneider Electric
Producer-Model	LXD1V7
Producer-Typ	LXD1V7
min. Order	
Class	Spule für Schütz

Technische Informationen

Bemessungssteuerspeisespannr	400...400V
Bemessungssteuerspeisespannr	400...400V AC 60 Hz
Bemessungssteuerspeisespannr	0...0V
Spannungsart zur Betätigung	



[Coil for relay 400 V 400 V LXD1V7 online kaufen](#)

