

Under voltage coil 110 V 259458

Allgemeine Informationen

Products_Model	ET0701650
EAN	4015082594589
Producer	Eaton (Moeller)
Producer-Model	259458
Producer-Typ	NZM1-XU110-130DC
min. Order	
Class	Unterspannungsauslöser

Technische Informationen

Bemessungssteuerspeisespann 110...130V

Spannungsart zur Betätigung

Ausführung des elektrischen Ar

Anzahl der Kontakte als Schließer

Anzahl der Kontakte als Öffner

Anzahl der Kontakte als Wechsler

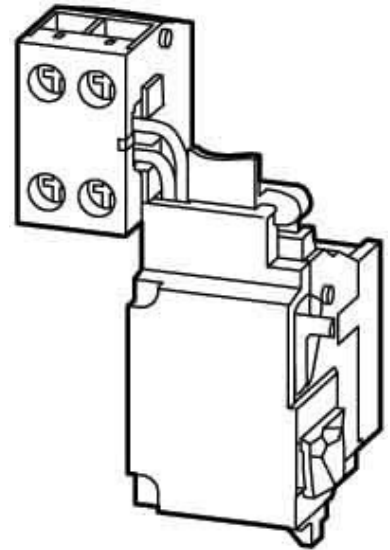
Verzögert

Geeignet für Leistungsschalter

Geeignet für Lastschalter

Geeignet für Motorschutzschalter

Geeignet für Überlastrelais



[Under voltage coil 110 V 259458 online kaufen](#)

