

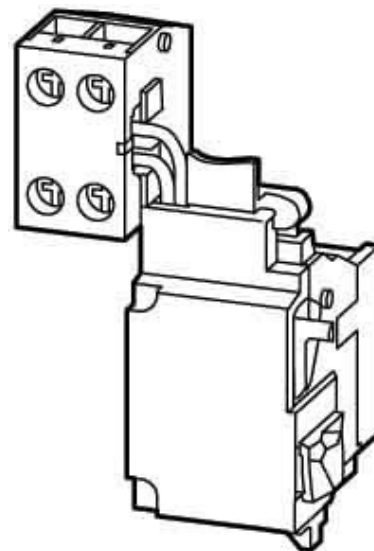
Under voltage coil 60 V 259454

Allgemeine Informationen

Products_Model	ET0701649
EAN	4015082594541
Producer	Eaton (Moeller)
Producer-Model	259454
Producer-Typ	NZM1-XU60DC
min. Order	
Class	Unterspannungsauslöser

Technische Informationen

Bemessungssteuerspeisespannr 60...60V
Spannungsart zur Betätigung
Ausführung des elektrischen Ar
Anzahl der Kontakte als Schließer
Anzahl der Kontakte als Öffner
Anzahl der Kontakte als Wechsler
Verzögert
Geeignet für Leistungsschalter
Geeignet für Lastschalter
Geeignet für Motorschutzschalter
Geeignet für Überlastrelais



[Under voltage coil 60 V 259454 online kaufen](#)