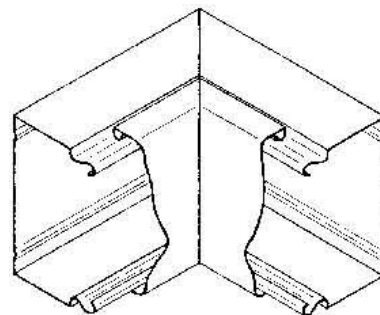


Inner corner for installation duct 40 mm 40 mm LUIC 40.040 R

Allgemeine Informationen

Products_Model	ET5203159
EAN	4013339833429
Producer	Niedax
Producer-Model	LUIC 40.040 R
Producer-Typ	LUIC 40.040 R
min. Order	
Class	Inneneck für Leitungsführungskanal



Technische Informationen

Höhe	40mm
Breite	40mm
Ausführung	
Winkel	90...90°
Werkstoff	
Halogenfrei	
Oberfläche	
Farbe	
RAL-Nummer	
Schutzfolie	
Befestigungsart	

[Inner corner for installation duct 40 mm 40 mm LUIC 40.040 R online kaufen](#)

