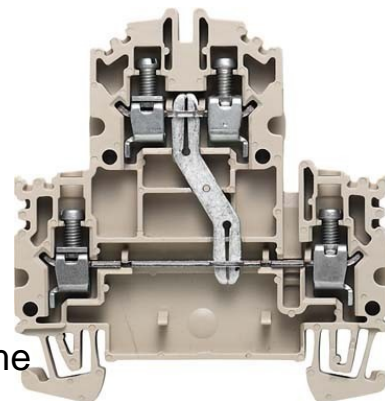


Feed-through terminal block 1041910000

Allgemeine Informationen

Products_Model	ET0407825
EAN	4032248138753
Producer	Weidmüller
Producer-Model	1041910000
Producer-Typ	WDK 4N V
min. Order	
Class	Durchgangs-Reihenklemme



Technische Informationen

Ausführung elektrischer Anschl

Ausführung elektrischer Anschluss 2

Anschlussposition

Anzahl der Etagen

Anzahl der Klemmstellen je Eta

Montageart

Brennbarkeitsklasse des Isolier

Breite/Rastermaß 6.1mm

Höhe bei niedrigstbauender Mo 64.1mm

Länge 60.7mm

Explosionsgeprüfte Ausführung

Abschlussplatte erforderlich

Farbe

[Feed-through terminal block 1041910000 online kaufen](#)