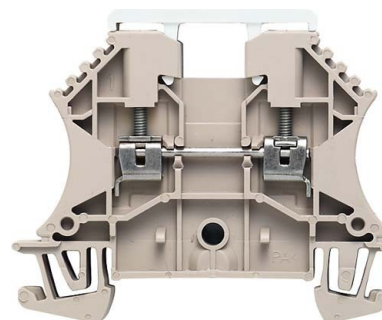


Thermal couple terminal block 0.5 mm² 0.5 mm² 1024300000

Allgemeine Informationen

Products_Model	ET0465116
EAN	4008190030278
Producer	Weidmüller
Producer-Model	1024300000
Producer-Typ	WDU 2.5/TC TYP J
min. Order	
Class	Thermospannungs-Reihenklemme



Technische Informationen

Anschließbarer Leiterquerschnitt	0.5...2.5mm ²	Aderendhülle
Anschließbarer Leiterquerschnitt	0.5...2.5mm ²	mit Aderendhülle
Anschließbarer Leiterquerschnitt	0.5...2.5mm ²	
Ausführung elektrischer Anschluss	1	
Ausführung elektrischer Anschl		
Anschlussposition		
Anzahl der Etagen		
Anzahl der Klemmstellen je Etage		
Etagen intern gebrückt		
Montageart		
Werkstoff des Isolierkörpers		
Brennbarkeitsklasse des Isolierstoffs nach UL 94		
Breite/Rastermaß	10.2mm	
Höhe bei niedrigstbauender Montage	30.5mm	
Abschlussplatte erforderlich		
Farbe		
Typ des Thermoelements		
Länge	60mm	

[Thermal couple terminal block 0.5 mm² 0.5 mm² 1024300000 online kaufen](#)