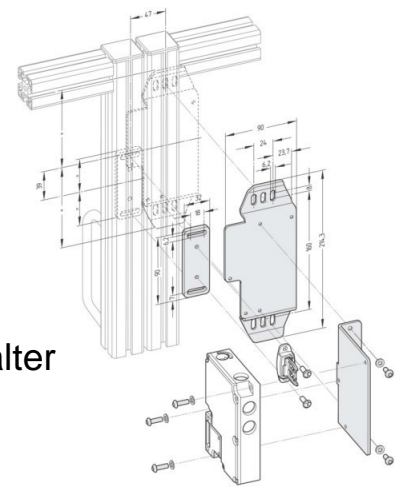


Accessories for position switches 101149213

Allgemeine Informationen

Products_Model	ET6306682
EAN	4030661150444
Producer	Schmersal
Producer-Model	101149213
Producer-Typ	AZM 161 R/P
min. Order	
Class	Zubehör für Positionsschalter

Technische Informationen



[Accessories for position switches 101149213 online kaufen](#)

