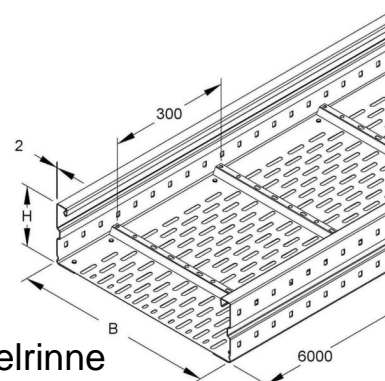


## Cable tray/wide span cable tray 150 mm 500 mm WRLM 150.500 F

### Allgemeine Informationen

Products_Model	ET5402536
EAN	4013339893386
Producer	Niadax
Producer-Model	WRLM 150.500 F
Producer-Typ	WRLM 150.500 F
min. Order	
Class	Kabelrinne/Weitspannkabelrinne



### Technische Informationen

Höhe	150mm
Breite	500mm
Materialstärke	2mm
Länge	6000mm
Seitenlochung	
Montagelochung im Boden	
Ausführung	
Weitspann-Ausführung	
Geeignet für Funktionserhalt	
Werkstoff	
Rostfreier Stahl, gebeizt	
Werkstoffgüte	
Oberfläche	
Farbe	

[Cable tray/wide span cable tray 150 mm 500 mm WRLM 150.500 F online kaufen](#)