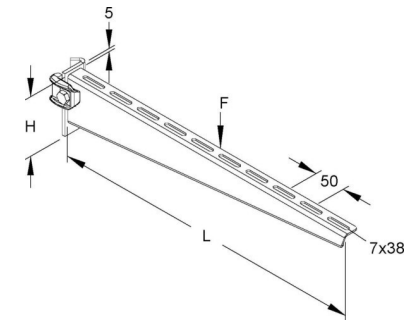


Bracket for cable support system 510 mm 95 mm KTT 500

Allgemeine Informationen

Products_Model	ET0412174
EAN	4013339182404
Producer	Niadax
Producer-Model	KTT 500
Producer-Typ	KTT 500
min. Order	
Class	Ausleger für Kabeltragsystem



Technische Informationen

Länge	510mm
Höhe	95mm
Ausführung	
Winkel	90...90°
Tragfähigkeit	2.5kN
Werkstoff	
Rostfreier Stahl, gebeizt	
Werkstoffgüte	
Oberfläche	
Farbe	

[Bracket for cable support system 510 mm 95 mm KTT 500 online kaufen](#)

