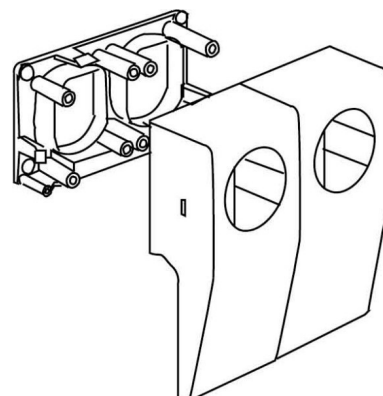


## Socket outlet Protective contact 2 886.6.5

### Allgemeine Informationen

Products_Model	ET0402638
EAN	4011126199659
Producer	Kleinhuis
Producer-Model	886.6.5
Producer-Typ	886.6.5
min. Order	
Class	Steckdose



### Technische Informationen

Ausführung
Anzahl der Einheiten
Anzahl der Module (bei Modulbauweise)
Abdeckung
Mit Klappdeckel
Textfeld/Beschriftungsfläche
Farbe
Abschließbar
Auswurfmechanismus
Isolierter Einbau
Überspannungsschutz
Fehlerstromschutz
Montageart
Mit Ein-/Ausschalter
Verdreher Zentraleinsatz

[Socket outlet Protective contact 2 886.6.5 online kaufen](#)