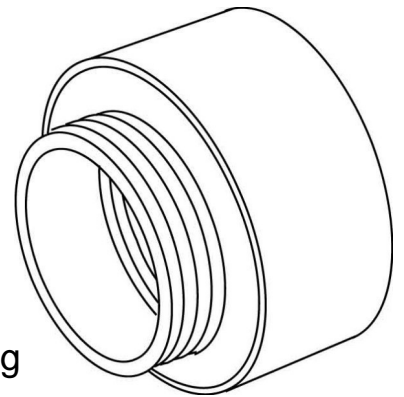


## Enlargement/reducing ring Metric 32 51M2532

### Allgemeine Informationen

Products_Model	ET0482122
EAN	4011126366556
Producer	Kleinhuis
Producer-Model	51M2532
Producer-Typ	51M2532
min. Order	
Class	Erweiterungs-/Reduzierring



### Technische Informationen

Gewindeart Innengewinde
Gewindemaß metrisch Innengewinde
Gewindeart Außengewinde
Gewindemaß metrisch Außengewinde
Werkstoff
Vernickelt
Explosionssgeschützt

[Enlargement/reducing ring Metric 32 51M2532 online kaufen](#)

