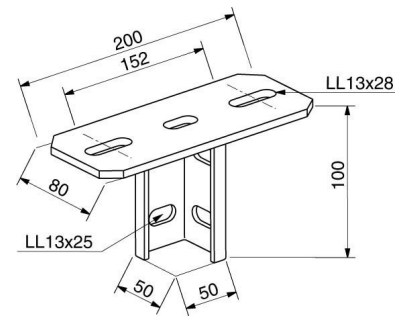


Head plate for profile rail C-profile 16J40

Allgemeine Informationen

Products_Model	ET0406219
EAN	4046847010884
Producer	Rico
Producer-Model	16J40
Producer-Typ	16J40
min. Order	
Class	Kopfplatte für Stiel/Profilschiene



Technische Informationen

Geeignet für	
Ausführung	
Winkel	90...90°
Werkstoff	
Rostfreier Stahl, gebeizt	
Werkstoffgüte	
Oberfläche	

[Head plate for profile rail C-profile 16J40 online kaufen](#)

