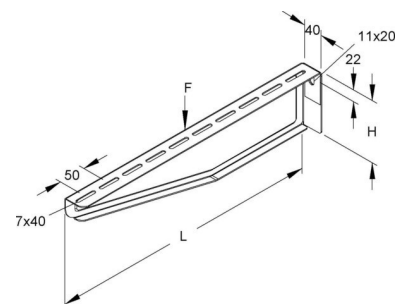


Bracket for cable support system 510 mm 115 mm KTAM 500

Allgemeine Informationen

Products_Model	ET0412526
EAN	4013339186709
Producer	Niadax
Producer-Model	KTAM 500
Producer-Typ	KTAM 500
min. Order	
Class	Ausleger für Kabeltragsystem



Technische Informationen

Länge	510mm
Höhe	115mm
Ausführung	
Winkel	90...90°
Tragfähigkeit	1.2kN
Werkstoff	
Rostfreier Stahl, gebeizt	
Werkstoffgüte	
Oberfläche	
Farbe	

[Bracket for cable support system 510 mm 115 mm KTAM 500 online kaufen](#)