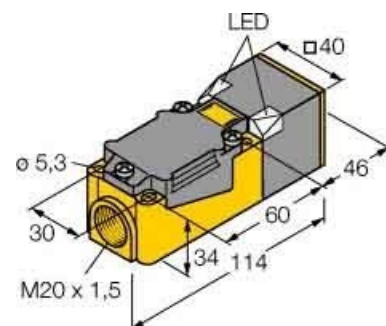


Inductive proximity switch 40 mm 160 mm 40 mm 1540500

Allgemeine Informationen

Products_Model	ET0703765
EAN	4047101073430
Producer	Turck
Producer-Model	1540500
Producer-Typ	Bi15U-CP40-VP4X2
min. Order	
Class	Induktiver Näherungsschalter



Technische Informationen

Breite des Sensors	40mm
Höhe des Sensors	160mm
Länge des Sensors	40mm
Mechanische Einbaubedingung für Sensor	
Schaltabstand	15mm
Ausführung des Schaltausgangs	
Ausführung des elektrischen Ar	
Gehäusebauform	
Max. Ausgangsstrom am sicher	200mA
Bemessungssteuerspeisespannung	10...65V bei DC
Spannungsart	
Werkstoff des Gehäuses	

[Inductive proximity switch 40 mm 160 mm 40 mm 1540500 online kaufen](#)