

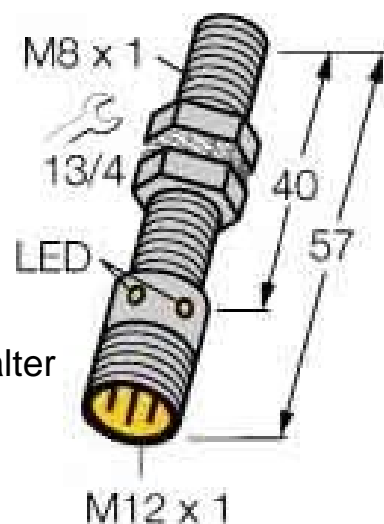
## Inductive proximity switch 8 mm 57 mm 8 mm 4600540

### Allgemeine Informationen

Products_Model	ET0703749
EAN	4047101151008
Producer	Turck
Producer-Model	4600540
Producer-Typ	Bi1,5UEG08AP6XH1341
min. Order	
Class	Induktiver Näherungsschalter

### Technische Informationen

Breite des Sensors	8mm
Höhe des Sensors	57mm
Länge des Sensors	8mm
Mechanische Einbaubedingung für Sensor	
Schaltabstand	1.5mm
Ausführung des Schaltausgangs	
Ausführung des elektrischen Ar	
Gehäusebauform	
Max. Ausgangsstrom am sicher	150mA
Bemessungssteuerspeisespannung	0...30V bei DC
Spannungsart	
Werkstoff des Gehäuses	



[Inductive proximity switch 8 mm 57 mm 8 mm 4600540 online kaufen](#)