

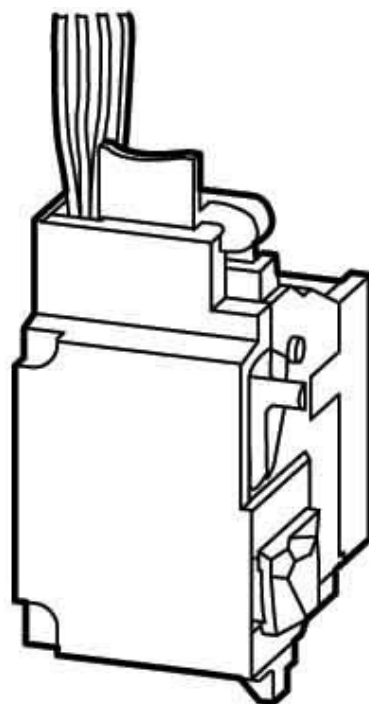
Shunt release (for power circuit breaker) 208 V 208 V 259744

Allgemeine Informationen

Products_Model	ET0701741
EAN	4015082597443
Producer	Eaton (Moeller)
Producer-Model	259744
Producer-Typ	NZM1-XAL208-250AC/DC
min. Order	
Class	Arbeitsstromauslöser

Technische Informationen

Bemessungssteuerspeisespannr	208...250V
Bemessungssteuerspeisespann	208...250V AC 60 Hz
Bemessungssteuerspeisespanr	208...250V
Spannungsart zur Betätigung	
Ausführung des elektrischen Ar	
Anzahl der Kontakte als Schließer	
Anzahl der Kontakte als Öffner	
Anzahl der Kontakte als Wechsler	
Geeignet für Leistungsschalter	
Geeignet für Lastschalter	
Geeignet für Motorschutzschalt	
Geeignet für Überlastrelais	



[Shunt release \(for power circuit breaker\) 208 V 208 V 259744 online kaufen](#)