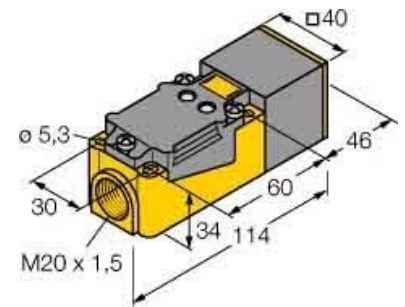


## Inductive proximity switch 40 mm 160 mm 40 mm 15684

### Allgemeine Informationen

Products_Model	ET0744269
EAN	4047101000627
Producer	Turck
Producer-Model	15684
Producer-Typ	NI20NF-CP40-VP4X2
min. Order	
Class	Induktiver Näherungsschalter



### Technische Informationen

Breite des Sensors	40mm
Höhe des Sensors	160mm
Länge des Sensors	40mm
Schaltabstand	20mm
Ausführung des Schaltausgang	
Gehäusebauform	
Max. Ausgangsstrom am sicher	200mA
Versorgungsspannung	10...65V
Bemessungssteuerspeisespann	10...65V
Spannungsart	
Werkstoff des Gehäuses	

[Inductive proximity switch 40 mm 160 mm 40 mm 15684 online kaufen](#)