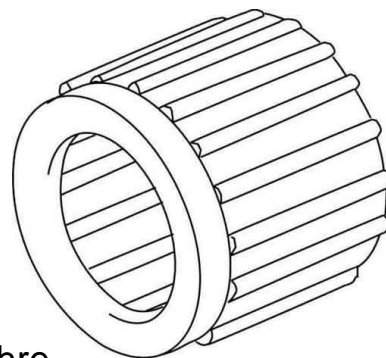


## Terminal sleeve for installation tubes Plastic Untreated 1590M40

### Allgemeine Informationen

Products_Model	ET0516030
EAN	4011126366907
Producer	Kleinhuis
Producer-Model	1590M40
Producer-Typ	1590M40
min. Order	
Class	Endtülle für Installationsrohre



### Technische Informationen

Werkstoff	
Werkstoffgüte	
Oberfläche	
Güte der Oberflächenbeschichtung	
Oberfläche poliert	
Oberfläche gebürstet	
Halogenfrei	
Ausführung	
Für Rohrdurchmesser nominal	40mm
Farbe	

[Terminal sleeve for installation tubes Plastic Untreated 1590M40 online kaufen](#)

