

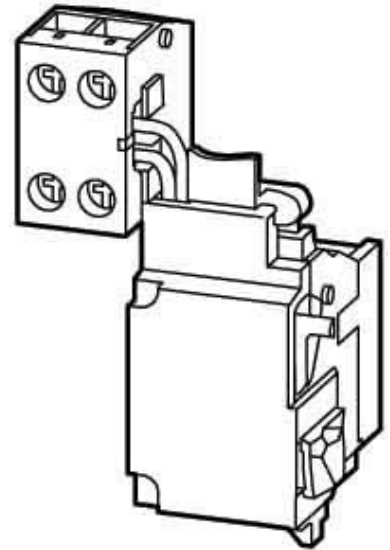
Under voltage coil 48 V 48 V 259533

Allgemeine Informationen

Products_Model	ET0701671
EAN	4015082595333
Producer	Eaton (Moeller)
Producer-Model	259533
Producer-Typ	NZM1-XUHIV48AC
min. Order	
Class	Unterspannungsauslöser

Technische Informationen

Bemessungssteuerspeisespann	48...48V
Bemessungssteuerspeisespann	48...48V bei AC 60 Hz
Spannungsart zur Betätigung	
Ausführung des elektrischen Anschlusses	
Anzahl der Kontakte als Schließ	
Anzahl der Kontakte als Öffner	
Anzahl der Kontakte als Wechs	
Verzögert	
Geeignet für Leistungsschalter	
Geeignet für Lastschalter	
Geeignet für Motorschutzschalt	
Geeignet für Überlastrelais	



[Under voltage coil 48 V 48 V 259533 online kaufen](#)