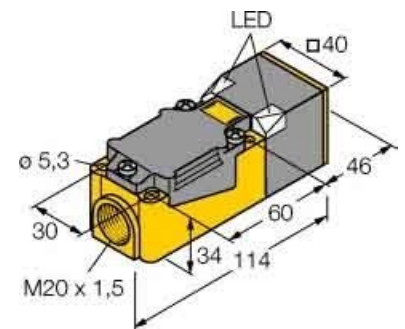


Inductive proximity switch 40 mm 160 mm 40 mm 16223

Allgemeine Informationen

Products_Model	ET0744275
EAN	4047101078763
Producer	Turck
Producer-Model	16223
Producer-Typ	Bi15-CP40-AN6X2
min. Order	
Class	Induktiver Näherungsschalter



Technische Informationen

Breite des Sensors	40mm
Höhe des Sensors	160mm
Länge des Sensors	40mm
Schaltabstand	15mm
Ausführung des Schaltausgang:	
Gehäusebauform	
Max. Ausgangsstrom am sicher	200mA
Bemessungssteuerspeisespannung	10V bei DC
Spannungsart	
Werkstoff des Gehäuses	

[Inductive proximity switch 40 mm 160 mm 40 mm 16223 online kaufen](#)