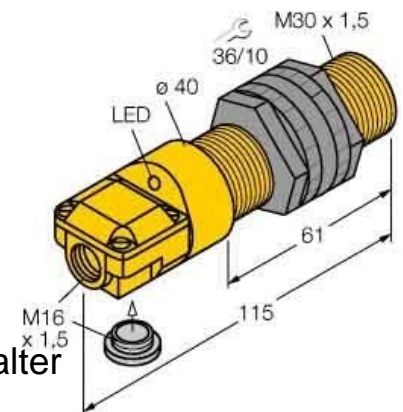


Inductive proximity switch 30 mm 115 mm 30 mm 16116

Allgemeine Informationen

| | |
|----------------|------------------------------|
| Products_Model | ET0744272 |
| EAN | 4047101078497 |
| Producer | Turck |
| Producer-Model | 16116 |
| Producer-Typ | Bi10-P30SR-AP6X |
| min. Order | |
| Class | Induktiver Näherungsschalter |



Technische Informationen

| | |
|-------------------------------|----------|
| Breite des Sensors | 30mm |
| Höhe des Sensors | 115mm |
| Länge des Sensors | 30mm |
| Schaltabstand | 10mm |
| Ausführung des Schaltausgang: | |
| Gehäusebauform | |
| Max. Ausgangsstrom am sicher | 200mA |
| Versorgungsspannung | 10...30V |
| Bemessungssteuerspeisespann | 10...30V |
| Spannungsart | |
| Werkstoff des Gehäuses | |

[Inductive proximity switch 30 mm 115 mm 30 mm 16116 online kaufen](#)