

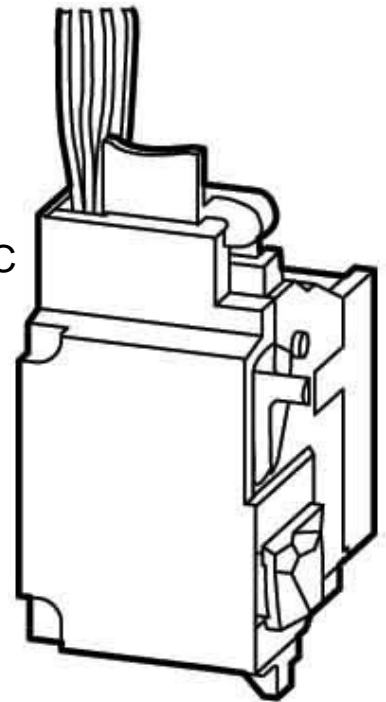
Under voltage coil 208 V 208 V 259622

Allgemeine Informationen

Products_Model	ET0701701
EAN	4015082596224
Producer	Eaton (Moeller)
Producer-Model	259622
Producer-Typ	NZM1XUHIV20L208240AC
min. Order	
Class	Unterspannungsauslöser

Technische Informationen

Bemessungssteuerspeisespann	208...240V
Bemessungssteuerspeisespann	208...240V AC 60 Hz
Spannungsart zur Betätigung	
Ausführung des elektrischen Anschlusses	
Anzahl der Kontakte als Schließ	
Anzahl der Kontakte als Öffner	
Anzahl der Kontakte als Wechs	
Verzögert	
Geeignet für Leistungsschalter	
Geeignet für Lastschalter	
Geeignet für Motorschutzschalt	
Geeignet für Überlastrelais	



[Under voltage coil 208 V 208 V 259622 online kaufen](#)