

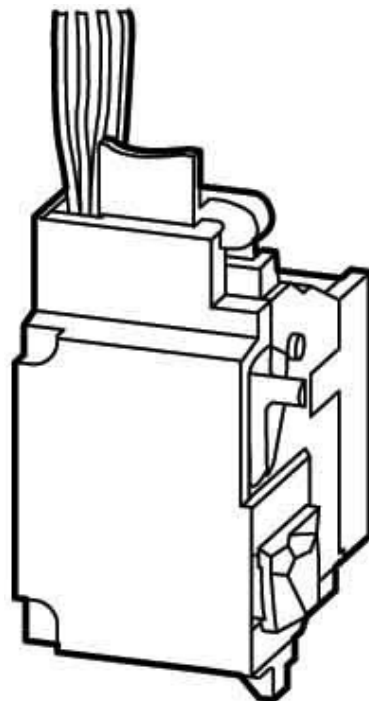
Shunt release (for power circuit breaker) 12 V 12 V 12 V 259734

Allgemeine Informationen

Products_Model	ET0701736
EAN	4015082597344
Producer	Eaton (Moeller)
Producer-Model	259734
Producer-Typ	NZM1-XAL12AC/DC
min. Order	
Class	Arbeitsstromauslöser

Technische Informationen

Bemessungssteuerspeisespann	12...12V
Bemessungssteuerspeisespannung bei AC 60 Hz	12...12V
Bemessungssteuerspeisespann	12...12V
Spannungsart zur Betätigung	
Ausführung des elektrischen Ar	
Anzahl der Kontakte als Schließer	
Anzahl der Kontakte als Öffner	
Anzahl der Kontakte als Wechsler	
Geeignet für Leistungsschalter	
Geeignet für Lastschalter	
Geeignet für Motorschutzschalt	
Geeignet für Überlastrelais	



[Shunt release \(for power circuit breaker\) 12 V 12 V 12 V 259734 online kaufen](#)