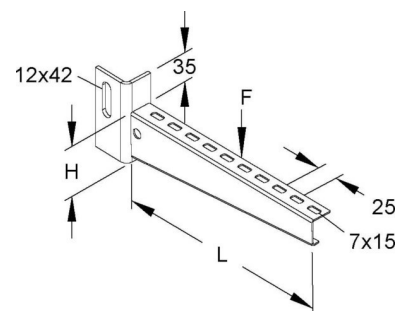


## Bracket for cable support system 260 mm 60 mm KTU 250

### Allgemeine Informationen

Products_Model	ET0412373
EAN	4013339174508
Producer	Niadax
Producer-Model	KTU 250
Producer-Typ	KTU 250
min. Order	
Class	Ausleger für Kabeltragsystem



### Technische Informationen

Länge	260mm
Höhe	60mm
Ausführung	
Winkel	90...90°
Tragfähigkeit	2.5kN

Geeignet für Funktionserhalt

Werkstoff

Rostfreier Stahl, gebeizt

Werkstoffgüte

Oberfläche

Farbe

[Bracket for cable support system 260 mm 60 mm KTU 250 online kaufen](#)