

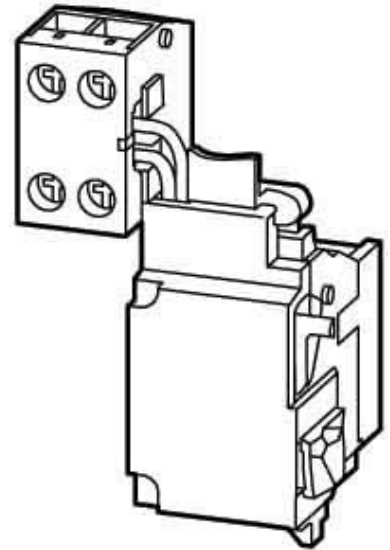
Under voltage coil 208 V 208 V 259442

Allgemeine Informationen

Products_Model	ET0701643
EAN	4015082594428
Producer	Eaton (Moeller)
Producer-Model	259442
Producer-Typ	NZM1-XU208-240AC
min. Order	
Class	Unterspannungsauslöser

Technische Informationen

Bemessungssteuerspeisespann	208...240V
Bemessungssteuerspeisespann	208...240V AC 60 Hz
Spannungsart zur Betätigung	
Ausführung des elektrischen Anschlusses	
Anzahl der Kontakte als Schließ	
Anzahl der Kontakte als Öffner	
Anzahl der Kontakte als Wechs	
Verzögert	
Geeignet für Leistungsschalter	
Geeignet für Lastschalter	
Geeignet für Motorschutzschalt	
Geeignet für Überlastrelais	



[Under voltage coil 208 V 208 V 259442 online kaufen](#)