

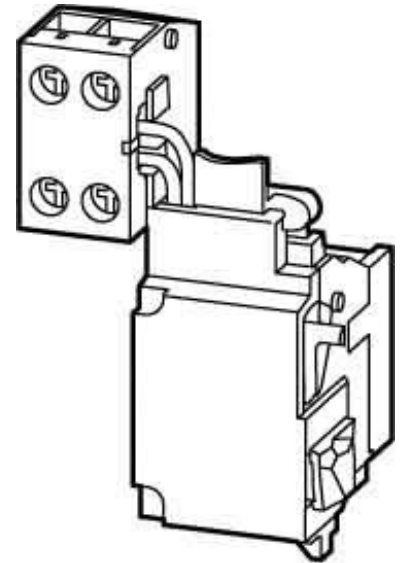
Auxiliary contact block 2 259426

Allgemeine Informationen

Products_Model	ET0701638
EAN	4015082594268
Producer	Eaton (Moeller)
Producer-Model	259426
Producer-Typ	NZM1-XHIV
min. Order	
Class	Hilfsschalterblock

Technische Informationen

Anzahl der Kontakte als Wechs	
Anzahl der Kontakte als Schließer	
Anzahl der Kontakte als Öffner	
Bemessungsbetriebsstrom I_e bei AC-15, 230 V	
Ausführung des elektrischen Ar	
Ausführung	



[Auxiliary contact block 2 259426 online kaufen](#)

