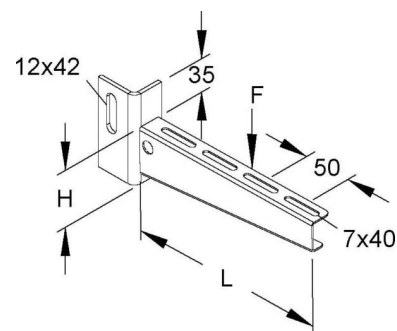


Bracket for cable support system 210 mm 60 mm KTU 200

Allgemeine Informationen

Products_Model	ET0412372
EAN	4013339174409
Producer	Niadax
Producer-Model	KTU 200
Producer-Typ	KTU 200
min. Order	
Class	Ausleger für Kabeltragsystem



Technische Informationen

Länge	210mm
Höhe	60mm
Ausführung	
Winkel	90...90°
Tragfähigkeit	2.5kN

Geeignet für Funktionserhalt

Werkstoff

Rostfreier Stahl, gebeizt

Werkstoffgüte

Oberfläche

Farbe

[Bracket for cable support system 210 mm 60 mm KTU 200 online kaufen](#)