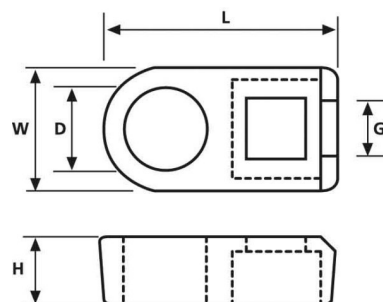


Mounting base and -element for cable ties 13.3 mm 4 mm 151-61119

Allgemeine Informationen

Products_Model	ET0473750
EAN	5022660303173
Producer	HellermannTyton
Producer-Model	151-61119
Producer-Typ	FH18-N66-NA-D1
min. Order	
Class	Befestigungssockel und -element für Kabelbinder



Technische Informationen

Länge	13.3mm
Breite	7.1mm
Höhe	4mm
Geeignet für Kabelbinderbreite	25mm
Befestigungsart	
Durchmesser Befestigungsloch	3.7mm
Werkstoff	
Werkstoffgüte	
Einsatztemperatur	-40...85°C
Farbe	

[Mounting base and -element for cable ties 13.3 mm 4 mm 151-61119 online kaufen](#)