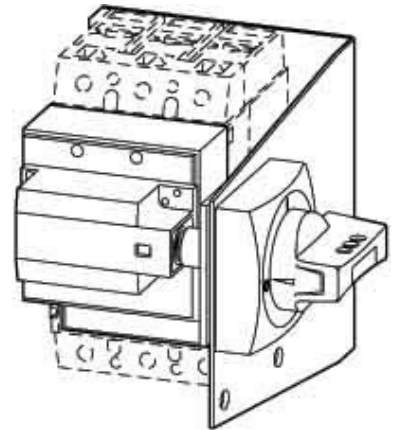


Eaton (Moeller) Hauptschalterbausatz seitlich rechts 3p. NZM2-XS

Allgemeine Informationen

Artikelnummer	ET0702651
EAN	4015082666668
Hersteller	Eaton (Moeller)
Hersteller-ArtNr	266666
Hersteller-Typ	NZM2-XSM-R
Verpackungseinheit	1 Stück
Artikelklasse	Handgriff für Schaltgeräte



Technische Informationen

Abschließbar
Farbe
Geeignet für NOT-AUS
Mit Achse
Geeignet für Leistungsschalter
Geeignet für Lasttrennschalter

Eaton (Moeller) Hauptschalterbausatz seitlich rechts 3p.

NZM2-XSM-R Abschließbar, Farbe schwarz, Mit Achse, Geeignet für Leistungsschalter, Geeignet für Lasttrennschalter, Hauptschalterbausatz seitlich rechts 3p

[Eaton \(Moeller\) Hauptschalterbausatz seitlich rechts 3p. NZM2-XS online kaufen](#)