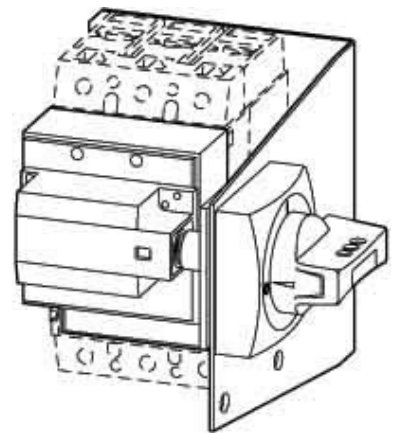


Handle for power circuit breaker Black 266665

Allgemeine Informationen

Products_Model	ET0702650
EAN	4015082666651
Producer	Eaton (Moeller)
Producer-Model	266665
Producer-Typ	NZM1-XSM-R
min. Order	
Class	Handgriff für Schaltgeräte



Technische Informationen

Abschließbar
Farbe
Geeignet für NOT-AUS
Mit Achse
Geeignet für Leistungsschalter
Geeignet für Lasttrennschalter

[Handle for power circuit breaker Black 266665 online kaufen](#)