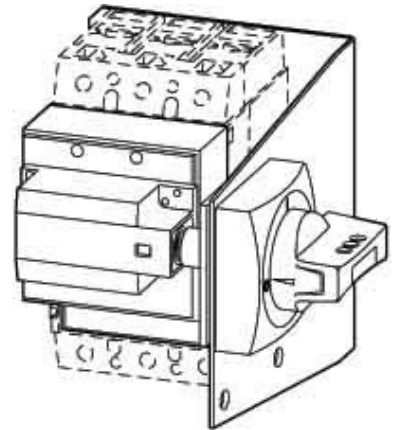


## Handle for power circuit breaker Black 266664

### Allgemeine Informationen

Products_Model	ET0702649
EAN	4015082666644
Producer	Eaton (Moeller)
Producer-Model	266664
Producer-Typ	NZM2-XSM-L
min. Order	
Class	Handgriff für Schaltgeräte



### Technische Informationen

Abschließbar
Farbe
Geeignet für NOT-AUS
Mit Achse
Geeignet für Leistungsschalter
Geeignet für Lasttrennschalter

[Handle for power circuit breaker Black 266664 online kaufen](#)