

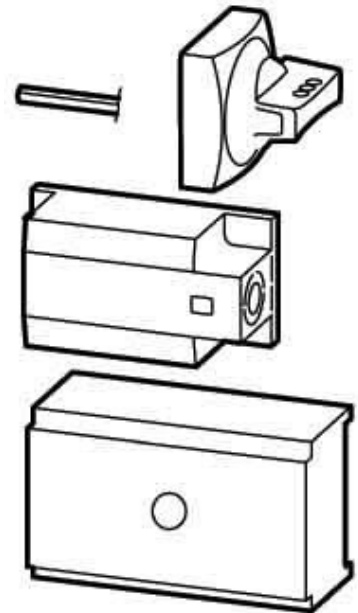
Handle for power circuit breaker Red 266656

Allgemeine Informationen

Products_Model	ET0702645
EAN	4015082666569
Producer	Eaton (Moeller)
Producer-Model	266656
Producer-Typ	NZM1-XSR-R
min. Order	
Class	Handgriff für Schaltgeräte

Technische Informationen

Abschließbar
Farbe
Geeignet für NOT-AUS
Mit Achse
Geeignet für Leistungsschalter
Geeignet für Lasttrennschalter



[Handle for power circuit breaker Red 266656 online kaufen](#)

